

Dokumentname: Einschraub-Hülse
Ersteller: J.Otto
Datum: 05.11.2016 - Stand 11/16

Einschraub-Hülse

SIBU



SIBU-06 bis SIBU-32



SIBU - Seitenansicht



SIBU-40 & SIBU-50

1. Beschreibung:

Die Einschraubhülse dient zur Aufnahme eines Rückschlagventils der Typen PEPU und BEPU. Das Rückschlagventil kann beliebig eingesteckt werden, wodurch die freie Durchflussrichtung bzw. Sperrrichtung bestimmt wird. Die Hülse (Whitworth-Rohrgewinde DIN ISO 228) hat einen Innensechskant.

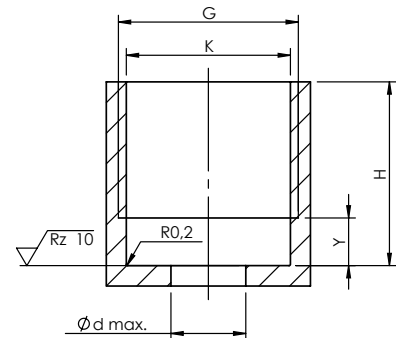
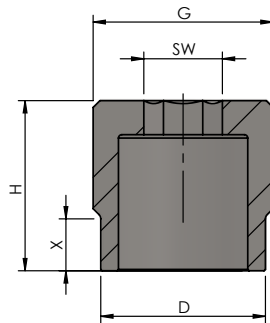
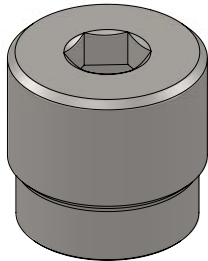
Ausnahmen: Für den Typ SIBU-40 wird der Montageschlüssel MKS-32 und für den Typ SIBU-50 ein Montageschlüssel MKS-40 benötigt.

Die Einschraubhülsen sind auch mit metrischem Gewinde oder UN(UNF) Gewinde lieferbar.

Weitere Ausführungen sind in rostfreiem, säure- und hitzebeständigem Material auf Anfrage erhältlich.

Dokumentname: **Einschraub-Hülse**
 Ersteller: **J.Otto**
 Datum: **05.11.2016 - Stand 11/16**

2. Einbaumaße:



Nenngröße (NG)	Ventilnenngröße	G	øD	øK+0,1	ødmax	H	X	Y	SW	Anzugsdrehmoment [Nm]
06	04	G1/4"	11,50	11,75	4,00	17,00	5,00	4,00	4,00	10,00
08	06	G3/8"	14,90	15,25	6,00	18,50	6,00	5,00	6,00	20,00
10	08	G1/2"	18,70	19,00	8,00	21,00	7,00	6,00	8,00	40,00
16	10	G3/4"	24,20	24,50	11,00	25,00	8,00	7,00	10,00	80,00
25	16	G1"	30,20	30,50	15,00	29,00	10,00	9,00	14,00	160,00
32	25	G1 1/4"	39,00	39,50	20,00	34,00	12,00	11,00	19,00	250,00
40	32	G1 1/2"	44,50	45,25	28,00	48,50	16,60	15,00	MKS-32	350,00
50	40	G2"	56,00	56,80	32,00	58,00	16,00	15,00	MKS-40	450,00

3. Typenschlüssel (Bestellbezeichnung):

Bezeichnung:	Nenngröße [NG]	Gewinde
SIBU-06	6	G1/4"
SIBU-08	8	G3/8"
SIBU-10	10	G1/2"
SIBU-16	16	G3/4"
SIBU-25	25	G1"
SIBU-32	32	G1 1/4"
SIBU-40	40	G1 1/2"
SIBU-50	50	G2"

4. Anwendungshinweis:

Entsprechende Prüfung und Erprobung der Eignung sind kundenseitig durchzuführen. Es ist darauf zu achten, dass die angegebenen Nenn-durchflussmengen bei Einsatzfällen mit schlagartiger Belastung in Durch-flussrichtung nicht überschritten werden (z. B. Speicherbetrieb).